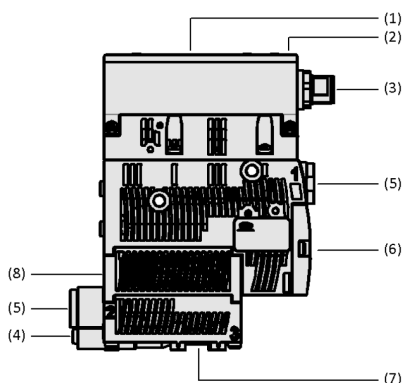


Ejecteurs compacts SCPS / SCPSi

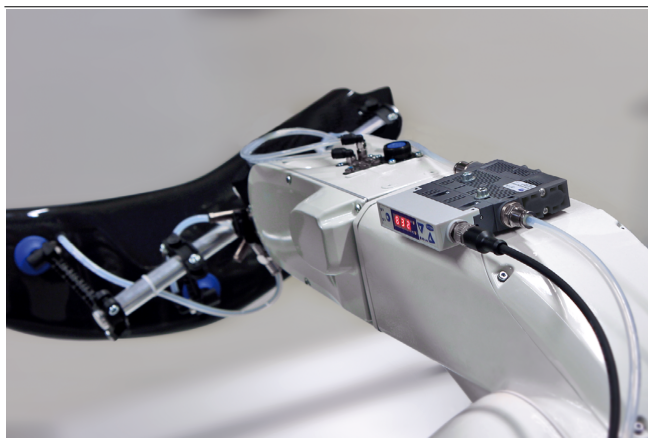
Capacité d'aspiration de 16 l/min à 72 l/min



Ejecteurs compacts SCPS / SCPSi



Composition du système Ejecteurs compacts SCPS / SCPSi



Génération centralisée de vide au moyen d'un éjecteur compact SCPSi

Adaptation aux applications spécifiques des secteurs d'activité

Applications

- Éjecteur compact pour la manipulation de pièces étanches et légèrement poreuses
- Mise à disposition et surveillance du vide dans des installations automatisées
- Utilisation dans la manipulation des robots et sur les axes linéaires
- Applications de Pick & Place avec des temps de cycles extrêmement courts
- Pour les systèmes à espace limité et à forte dynamique lors de la préhension de pièces
- Utilisation courante pour la manipulation entièrement automatisée de petites pièces

Construction

- Module de base en matière synthétique très résistante et silencieux ouvert (6)
- Affichage sur écran ou affichage LED sous forme de barres (1) avec clavier de commande (2) pour un réglage simple des paramètres du système
- Raccordement électrique (3) par connecteur M12, avec filetage métallique
- Vannes pneumatiques intégrées de fonction de commutation NO ou NC
- Au choix avec module de soufflage de puissance supplémentaire (8)
- Vis de réglage (4) pour ajuster le soufflage pour les pièces légères, connexions pneumatiques (5), possibilité de fixation en option d'un profilé DIN (7)

Points forts du produit

- La technologie de buses éco permet un taux d'aspiration élevé avec une consommation d'air comprimé réduite
- La fonction intégrée d'économie d'air réduit la consommation d'air comprimé jusqu'à 80 %
- IO-Link simplifie la mise en service et l'accès aux données des appareils et des processus
- Les paramètres du vide sur l'écran lumineux ou l'affichage à barre de LED sont très faciles à lire

Ejecteurs compacts SCPS / SCPSi

Capacité d'aspiration de 16 l/min à 72 l/min

Code de désignation Ejecteurs compacts SCPS / SCPSi

SCPS	-	07	-	M	-	G02	-	NO	-	M12-5
1		2		3		4		5		6

PNP
7

1 – Désignation

Code	Modèle
SCPS	SCPS
SCPSi	SCPSi (IO-Link)

2 – Dimensions de buses

Code	Diamètre en mm
07...15	ø 0,7 à 1,5 (seule étape)
2-07...2-14	ø 0,7 à 1,4 (deux étapes)

3 – Forme

Code	Type
M	Soufflage de puissance

4 – Connexion

Code	Connexion
G02	Filetage du raccord 2

5 – Position de la vanne d'aspiration au repos

Code	Type
NC	Sans courant, fermé
NO	Sans courant, ouvert
IMP	Vanne à impulsions

6 – Connexion électrique

Code	Connexion
M12-5	M12, 5-broches

7 – Fonction de commutation

Code	Type
PNP	Contre commutation +
NPN	Contre commutation -

L'éjecteur compact SCPS / SCPSi est livré prêt à être raccordé (sans câble de raccordement).

Accessoires disponibles : câble de raccordement, répartiteur, profilé de montage DIN, filtre, embase de raccordement de l'air comprimé, jeu de pièces de fixation, ensemble d'air d'échappement

Ejecteurs compacts SCPS / SCPSi

Capacité d'aspiration de 16 l/min à 72 l/min

Données de commande Ejecteurs compacts SCPS / SCPSi

Type				Dimension buse:		
				07	10	15
SCPS	-	NC	Contacteur PNP	10.02.02.04112	10.02.02.04114	10.02.02.04116
SCPS	-	NC	Contacteur PNP	M 10.02.02.06750	10.02.02.06751	10.02.02.06752
SCPS	-	NC	Commutation NPN	M 10.02.02.06763	10.02.02.06764	10.02.02.06765
SCPS	-	NO	Contacteur PNP	- 10.02.02.04111	10.02.02.04113	10.02.02.04115
SCPS	-	NO	Contacteur PNP	M 10.02.02.06756	10.02.02.06758	10.02.02.06759
SCPS	-	NO	Commutation NPN	M 10.02.02.06766	10.02.02.06767	10.02.02.06768
SCPSc	-	NC	Contacteur PNP	- 10.02.02.07501	10.02.02.07489	10.02.02.07467
SCPSc	-	NO	Contacteur PNP	- 10.02.02.07505	10.02.02.07492	10.02.02.07488
SCPSi	-	NC	-	- 10.02.02.04121	10.02.02.04123	10.02.02.04125
SCPSi	-	NC	-	M 10.02.02.06753	10.02.02.06550	10.02.02.06754
SCPSi	-	NO	-	- 10.02.02.04120	10.02.02.04122	10.02.02.04124
SCPSi	-	NO	-	M 10.02.02.06760	10.02.02.06761	10.02.02.06762
SCPSi	-	IMP	-	- 10.02.02.06833	10.02.02.06834	10.02.02.06835
SCPSi	-	IMP	-	M 10.02.02.06830	10.02.02.06831	10.02.02.06832

Type				Dimension buse:		
				2-07	2-09	2-14
SCPS	-	NC	Contacteur PNP	10.02.02.04360	10.02.02.04362	10.02.02.04364
SCPS	-	NO	Contacteur PNP	10.02.02.04359	10.02.02.04361	10.02.02.04363
SCPSc	-	NC	Contacteur PNP	10.02.02.07507	10.02.02.07504	10.02.02.07497
SCPSc	-	NO	Contacteur PNP	10.02.02.07508	10.02.02.07506	10.02.02.07499
SCPSi	-	NC	-	10.02.02.04366	10.02.02.04368	10.02.02.04370
SCPSi	-	NO	-	10.02.02.04365	10.02.02.04367	10.02.02.04369
SCPSc	BY	NC	Contacteur PNP	-	-	10.02.02.07396
SCPSc	BY	NC	Commutation NPN	-	-	10.02.02.07397
SCPSc	BY	NO	Contacteur PNP	-	-	10.02.02.07394
SCPSc	BY	NO	Commutation NPN	-	-	10.02.02.07395
SCPSi	BY	NC	-	-	-	10.02.02.07391
SCPSi	BY	NO	-	-	-	10.02.02.07390

Données de commande Pièces de rechange Ejecteurs compacts SCPS / SCPSi

Type	Pièces de rechange			Réf. article
SCPSi	M	Module de déchargement (mont)	MOD-ABW 54.8x18x19 SCPS/i/t	10.02.02.06491
SCPS	M	Module de déchargement (mont)	MOD-ABW 54.8x18x19 SCPS/i/t	10.02.02.06491

Données de commande Accessoires Ejecteurs compacts SCPS / SCPSi

Type			Réf. article
Câble de raccordement M12-5, 5 m, PUR, droit	ASK	B-M12-5 5000 K-5P	21.04.05.00080
Répartiteur de branchement 1x M12-5, 2x M12-4	ASV	SM/CPI B-M12-5 2xS-M12-4	10.02.02.03490
Profilé de montage DIN	HUT	SN-KL 75x18x9 SCPS	10.02.02.04149
Filtre à vide	VFI	CN6/4 50	10.07.01.00241
Filtre à vide	VFI	CN8/6 50	10.07.01.00245
Embase de raccordement de l'air comprimé	GP	4 SCPS 07..15 G2	10.02.02.04338
Jeu de pièces de fixation	SET	SCPS	10.02.02.04343

Type	Accessoires		Réf. article
SCPS/SCPSc/SCPSi	Ensemble d'air d'échappement	ABL-SET SCPS mono-étage	10.02.02.04216
SCPS/SCPSi	Ensemble d'air d'échappement	ABL-SET SCPS mono-étage	10.02.02.04216
SCPS/SCPSi 2	Ensemble d'air d'échappement	ABL-SET SCPS à deux étages	10.02.02.04667

Ejecteurs compacts SCPS / SCPSi

Capacité d'aspiration de 16 l/min à 72 l/min

Données techniques Ejecteurs compacts SCPS / SCPSi

Type	Degré d'évacuation [%]	Capacité d'aspiration (max.) [l/min]	Capacité d'aspiration (max.) [m³/h]	Consommation d'air aspiration [l/min]*	Consommation d'air aspiration [m³/h]**	Consommation d'air souffler [m³/h]
SCPS 07 G02 NO M12-5 PNP	85	16,0	0,98	22,0	1,35	7,20
SCPS 07 M G02 NC M12-5 PNP	85	16,0	0,98	22,0	1,35	7,20
SCPS 10 G02 NO M12-5 PNP	85	36,0	2,21	46,0	2,85	7,20
SCPS 10 M G02 NC M12-5 PNP	85	36,0	2,21	46,0	2,85	7,20
SCPS 15 G02 NO M12-5 PNP	85	65,5	4,03	98,0	6,03	7,20
SCPS 15 M G02 NC M12-5 PNP	85	65,5	4,03	98,0	6,03	7,20
SCPS 2-07 G02 NO M12-5 PNP	85	37,0	2,28	22,0	1,35	7,20
SCPS 2-09 G02 NO M12-5 PNP	85	49,5	3,05	40,5	2,49	7,20
SCPS 2-14 G02 NO M12-5 PNP	85	71,5	4,40	82,0	5,04	7,20
SCPSc 07 G02 NC M12-5 PNP	85	16,0	0,98	22,0	1,35	7,20
SCPSc 07 G02 NO M12-5 PNP	85	16,0	0,98	22,0	1,35	7,20
SCPSc 10 G02 NC M12-5 PNP	85	36,0	2,21	46,0	2,85	7,20
SCPSc 10 G02 NO M12-5 PNP	85	36,0	2,21	46,0	2,85	7,20
SCPSc 15 G02 NC M12-5 PNP	85	65,5	4,03	98,0	6,03	7,20
SCPSc 15 G02 NO M12-5 PNP	85	65,5	4,03	98,0	6,03	7,20
SCPSc 2-07 G02 NC M12-5 PNP	85	37,0	2,28	22,0	1,35	7,20
SCPSc 2-07 G02 NO M12-5 PNP	85	37,0	2,28	22,0	1,35	7,20
SCPSc 2-09 G02 NC M12-5 PNP	85	49,5	3,05	40,5	2,49	7,20
SCPSc 2-09 G02 NO M12-5 PNP	85	49,5	3,05	40,5	2,49	7,20
SCPSc 2-14 G02 NC M12-5 PNP	85	71,5	4,40	82,0	5,04	7,20
SCPSc 2-14 G02 NO M12-5 PNP	85	71,5	4,40	82,0	5,04	7,20
SCPSi BY 2-14 G02 NO M12-5	85	71,5	2,28	82,0	5,04	7,20
SCPSi BY 2-14 G02 NC M12-5	85	71,5	4,40	82,0	5,04	7,20

*Pour une pression de service optimale (4 bar)

**Pour une pression de service optimale (4 bar)

Type	Niveau sonore libre [dB(A)]*	Niveau sonore aspiré [dB(A)]	Plage de pression (pression de service) [bar]	Diamètre de tuyau intérieur recom. côté air comprimé [mm]**	Diamètre interne du tuyau recommandé air comprimé [mm]***	Poids [kg]	Témpérature de travail [°C]
SCPS 07 G02 NO M12-5 PNP	63	58	3,0 ... 6,0 bar	4	4	0,195	0 ... 50 °C

Ejecteurs compacts SCPS / SCPSi

Capacité d'aspiration de 16 l/min à 72 l/min

Type	Niveau sonore libre [dB(A)]*	Niveau sonore aspiré [dB(A)]	Plage de pression (pression de service) [bar]	Diamètre de tuyau intérieur recom. côté air comprimé [mm]**	Diamètre interne du tuyau recommandé air comprimé [mm]***	Poids [kg]	Température de travail [°C]
SCPS 07 M G02 NC M12-5 PNP	63	58	3,0 ... 6,0 bar	4	4	0,212	0 ... 50 °C
SCPS 10 G02 NO M12-5 PNP	75	61	3,0 ... 6,0 bar	4	4	0,195	0 ... 50 °C
SCPS 10 M G02 NC M12-5 PNP	75	61	3,0 ... 6,0 bar	4	4	0,212	0 ... 50 °C
SCPS 15 G02 NO M12-5 PNP	77	65	3,0 ... 6,0 bar	4	6	0,195	0 ... 50 °C
SCPS 15 M G02 NC M12-5 PNP	77	65	3,0 ... 6,0 bar	4	6	0,212	0 ... 50 °C
SCPS 2-07 G02 NO M12-5 PNP	63	58	3,0 ... 6,0 bar	4	4	0,195	0 ... 50 °C
SCPS 2-09 G02 NO M12-5 PNP	73	62	3,0 ... 6,0 bar	4	4	0,195	0 ... 50 °C
SCPS 2-14 G02 NO M12-5 PNP	75	70	3,0 ... 6,0 bar	4	6	0,195	0 ... 50 °C
SCPSc 07 G02 NC M12-5 PNP	63	58	3,0 ... 6,0 bar	4	4	0,195	0 ... 50 °C
SCPSc 07 G02 NO M12-5 PNP	63	58	3,0 ... 6,0 bar	4	4	0,195	0 ... 50 °C
SCPSc 10 G02 NC M12-5 PNP	75	61	3,0 ... 6,0 bar	4	4	0,195	0 ... 50 °C
SCPSc 10 G02 NO M12-5 PNP	75	61	3,0 ... 6,0 bar	4	4	0,195	0 ... 50 °C
SCPSc 15 G02 NC M12-5 PNP	77	65	3,0 ... 6,0 bar	4	6	0,195	0 ... 50 °C
SCPSc 15 G02 NO M12-5 PNP	77	65	3,0 ... 6,0 bar	4	6	0,195	0 ... 50 °C
SCPSc 2-07 G02 NC M12-5 PNP	63	58	3,0 ... 6,0 bar	4	4	0,195	0 ... 50 °C
SCPSc 2-07 G02 NO M12-5 PNP	63	58	3,0 ... 6,0 bar	4	4	0,195	0 ... 50 °C
SCPSc 2-09 G02 NC M12-5 PNP	73	62	3,0 ... 6,0 bar	4	4	0,195	0 ... 50 °C
SCPSc 2-09 G02 NO M12-5 PNP	73	62	3,0 ... 6,0 bar	4	4	0,195	0 ... 50 °C
SCPSc 2-14 G02 NC M12-5 PNP	75	70	3,0 ... 6,0 bar	4	6	0,195	0 ... 50 °C
SCPSc 2-14 G02 NO M12-5 PNP	75	70	3,0 ... 6,0 bar	4	6	0,195	0 ... 50 °C
SCPSi BY 2-14 G02 NO M12-5	75	70	3,0 ... 6,0 bar	4	6	0,195	0 ... 50 °C
SCPSi BY 2-14 G02 NC M12-5	75	70	3,0 ... 6,0 bar	4	6	0,195	0 ... 50 °C

*Pour une pression de service optimale (4 bar)

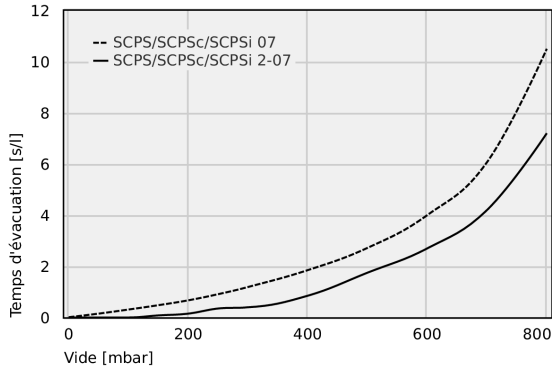
**Pour 2 m max. de longueur

***Pour 2 m max. de longueur

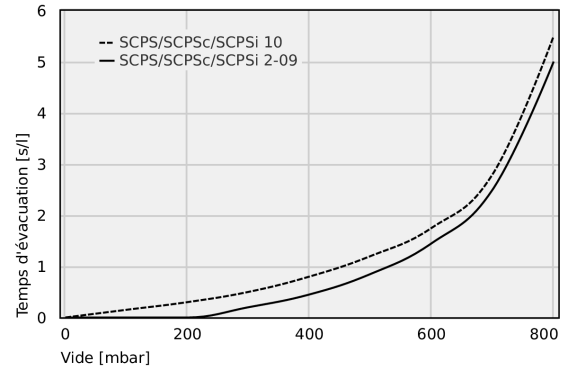
Ejecteurs compacts SCPS / SCPSi

Capacité d'aspiration de 16 l/min à 72 l/min

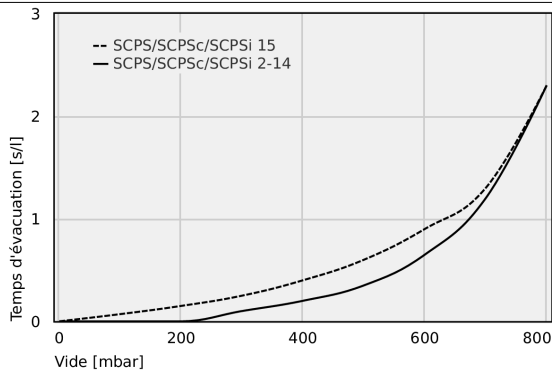
Données de performance Ejecteurs compacts SCPS / SCPSi



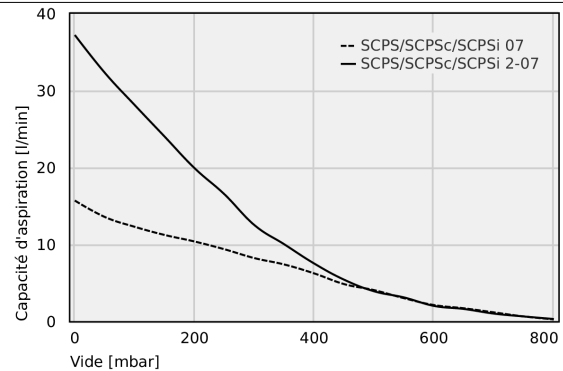
Temps d'évacuation pour différents degrés d'évacuation [s/l]



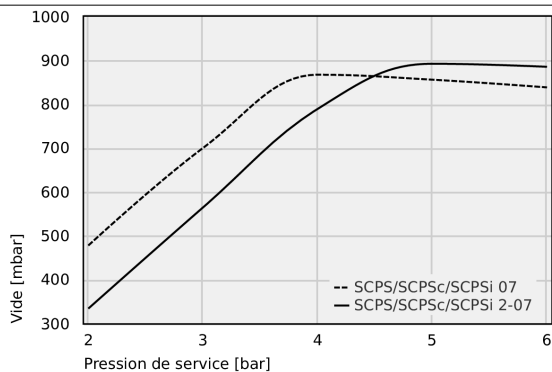
Temps d'évacuation pour différents degrés d'évacuation [s/l]



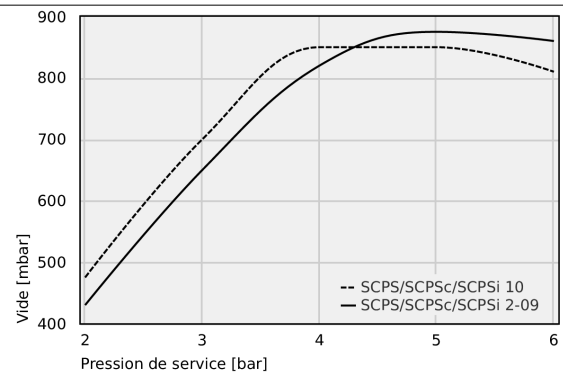
Temps d'évacuation pour différents degrés d'évacuation [s/l]



Capacité d'aspiration à différents degrés d'évacuation [l/min]



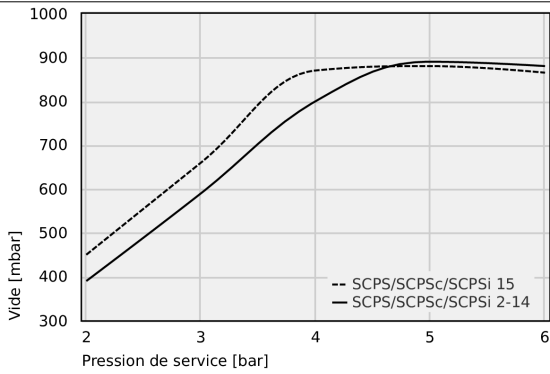
Vide possible pour différente pression de service



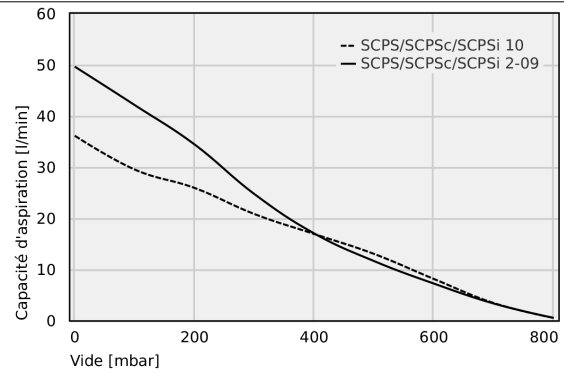
Vide possible pour différente pression de service

Ejecteurs compacts SCPS / SCPSi

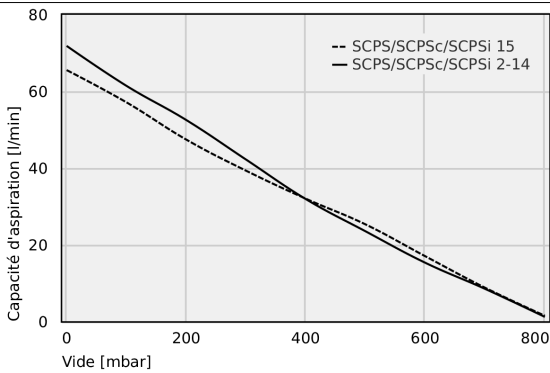
Capacité d'aspiration de 16 l/min à 72 l/min



Vide possible pour différente pression de service



Capacité d'aspiration à différents degrés d'évacuation [l/min]



Capacité d'aspiration à différents degrés d'évacuation [l/min]

Ejecteurs compacts SCPS / SCPSi

Capacité d'aspiration de 16 l/min à 72 l/min

ⓘ Temps d'évacuation pour différents degrés d'évacuation [s/l]

	0	50	100	150	200	250	300	400	500	600	700	800
SCPS/SCPSc/ SCPSi 07	0.01	0.15	0.31	0.48	0.67	0.91	1.19	1.85	2.72	4.00	6.07	10.5
SCPS/SCPSc/ SCPSi 2-07	0.00	0.00	0.00	0.08	0.15	0.35	0.4	0.85	1.75	2.7	4.2	7.2

	0	100	200	300	400	500	600	700	800
SCPS/SCPSc/ SCPSi 10	-	0.15	0.3	0.5	0.8	1.2	1.75	2.8	5.5
SCPS/SCPSc/ SCPSi 2-09	-	-	-	0.2	0.45	0.85	1.45	2.5	5

	0	100	200	300	400	500	600	700	800
SCPS/SCPSc/ SCPSi 15	-	0.07	0.15	0.25	0.4	0.6	0.9	1.3	2.3
SCPS/SCPSc/ SCPSi 2-14	-	-	-	0.1	0.2	0.35	0.65	1.2	2.3

ⓘ Capacité d'aspiration à différents degrés d'évacuation [l/min]

	0	50	100	150	200	250	300	350	400	450	500	550	600	650	700	750	800
SCPS/ SCPSc/ SCPSi 07	15.69	13.56	12.28	11.22	10.37	9.36	8.21	7.38	6.22	4.83	4.05	3.00	2.11	1.69	1.16	0.63	0.25
SCPS/ SCPSc/ SCPSi 2-07	37.2	32.30	28.10	24.00	19.90	16.50	12.50	10.00	7.50	5.40	3.90	3.10	2.00	1.60	1.00	0.63	0.30

	0	100	200	300	400	500	600	700	800
SCPS/SCPSc/ SCPSi 10	36.1	29.5	25.9	20.8	16.9	13	8.1	3.4	0.5
SCPS/SCPSc/ SCPSi 2-09	49.6	42.1	34.4	24.7	17.0	11.6	7.2	3.3	0.5

	0	100	200	300	400	500	600	700	800
SCPS/SCPSc/ SCPSi 15	65.5	57.1	47.4	39.3	32	25.3	17	8.8	1.5
SCPS/SCPSc/ SCPSi 2-14	71.8	61.4	52.5	42.2	31.9	23.5	15.3	8.5	1.2

ⓘ Vide possible pour différente pression de service

	2	3	4	5	6
SCPS/SCPSc/SCPSi 07	477.81	700.18	867.18	855.86	838.29
SCPS/SCPSc/SCPSi 2-07	334.00	564.57	789.19	892.20	885.26

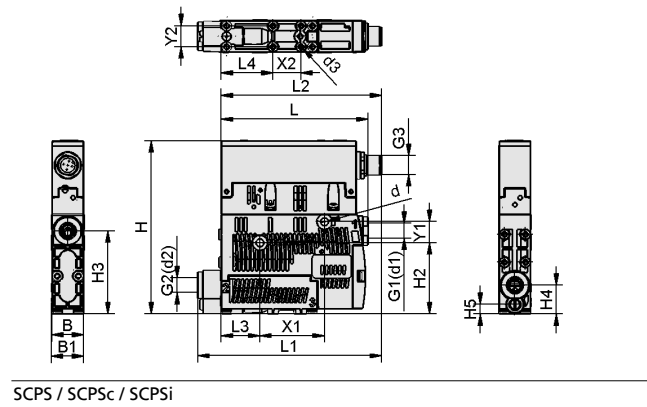
	2	3	4	5	6
SCPS/SCPSc/SCPSi 10	475	700	850	850	810
SCPS/SCPSc/SCPSi 2-09	430	650	820	875	860

	2	3	4	5	6
SCPS/SCPSc/SCPSi 15	450	660	870	880	865
SCPS/SCPSc/SCPSi 2-14	390	590	800	890	880

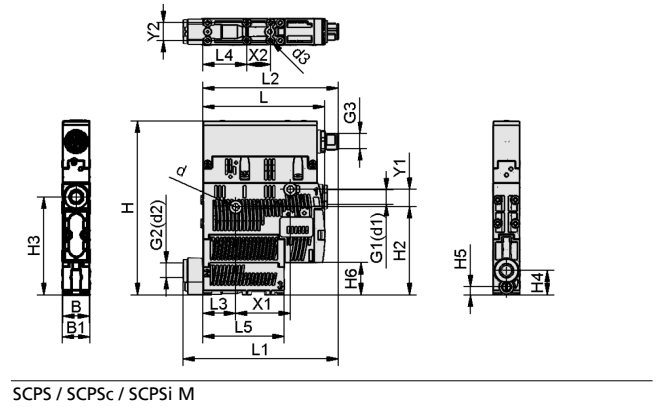
Ejecteurs compacts SCPS / SCPSi

Capacité d'aspiration de 16 l/min à 72 l/min

Données de construction Ejecteurs compacts SCPS / SCPSi



SCPS / SCPSc / SCPSi



SCPS / SCPSc / SCPSi M

Ejecteurs compacts SCPS / SCPSi

Capacité d'aspiration de 16 l/min à 72 l/min

Données de construction Ejecteurs compacts SCPS / SCPSi

Type	B [mm]	B1 [mm]	d [mm]	d3 [mm]	G1	G2	G3	H [mm]	H2 [mm]	H3 [mm]	H4 [mm]	
SCPS/SCPSc/ SCPSi	-	18	18,6	4,4	2,6	G1/8"-F	G1/8"-F	M12x1-M	99	40,8	47,5	16,5
SCPS/SCPSc/ SCPSi 2	-	18	18,6	4,4	2,6	G1/8"-F	G1/8"-F	M12x1-M	99	40,8	47,5	16,5
SCPS/SCPSc/ SCPSi	M	18	18,6	4,4	2,6	G1/8"-F	G1/8"-F	M12x1-M	118	59,6	66,4	16,5

Type	H5 [mm]	H6 [mm]	L [mm]	L1 [mm]	L2 [mm]	L3 [mm]	L4 [mm]	L5 [mm]	X1 [mm]	X2 [mm]	Y1 [mm]	Y2 [mm]
SCPS/SCPSc/ SCPSi	-	5,5	-	84	105,0	91,5	22	29,5	-	36,9	16	12
SCPS/SCPSc/ SCPSi 2	-	5,5	-	93	106,0	91,5	22	29,5	-	36,9	16	12
SCPS/SCPSc/ SCPSi	M	5,5	22	84	105,0	91,5	22	29,5	55	36,9	16	12

Présentation multimédia du produit

Moyen

How-to-Video 03

Lien

<https://vimeo.com/147436675>